



CROVORG Material Handling Group

Al. Katowicka 11, Wolica, 05-830 Nadarzyn, POLSKA

Tel: +48 22 490 23 23 Fax: +48 22 724 42 41 email: serwis@crovorg.pl



SmartSweep

Urządzenie do czyszczenia



Instrukcja obsługi



Niniejsza instrukcja jest dostarczana z każdym nowym urządzeniem SmartSweep. Zawiera ona niezbędne wskazówki dotyczące obsługi i okresowej konserwacji. Przed uruchomieniem lub obsługą urządzenia należy przeczytać i zrozumieć treść niniejszej instrukcji.

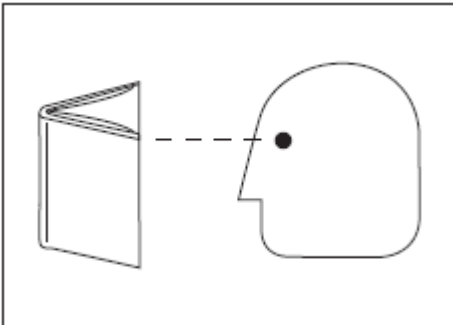
Niniejsze urządzenie zapewnia doskonałą usługę. Jednak najlepsze wyniki zostaną osiągnięte przy minimalnych kosztach, o ile:

- Urządzenie będzie obsługiwane z należytą starannością.
- Urządzenie będzie podlegało regularnej konserwacji zgodnie z niniejszymi wskazówkami dotyczącymi serwisowania.
- Konserwacja urządzenia nastąpi przy wykorzystaniu części dostarczonych przez SmartSweep.

Odpowiedzialność operatora

- Obowiązkiem operatora jest nadzór nad codzienną konserwacją i sprawdzanie urządzenia w celu zapewnienia bezpiecznej i efektywnej jego pracy. Oczekuje się, że operator poinformuje pracowników serwisu, jeżeli będzie wymagane przeprowadzenie konserwacji zgodnie z harmonogramem określonym w części KONSERWACJA niniejszej instrukcji obsługi operatora.
- Przed uruchomieniem urządzenia należy uważnie przeczytać instrukcję obsługi.

DLA ZACHOWANIA BEZPIECZEŃTWA: Zabrania się korzystania z urządzenia, jeżeli nie przeczytano i nie zrozumiano treści instrukcji obsługi.



- Sprawdzić, czy urządzenie nie zostało uszkodzone podczas transportu. Sprawdzić, czy urządzenie jest kompletne zgodnie z instrukcją wysyłki.
- Zadbaj, aby urządzenie podlegało regularnej konserwacji zgodnie ze wskazówkami dotyczącymi konserwacji zawartymi w niniejszej instrukcji obsługi. Zalecamy, aby zaplanować regularne serwisowanie przez dystrybutora SmartSweep.
- Części i materiały eksploatacyjne należy zamawiać u autoryzowanego przedstawiciela. Podczas zamawiania części należy korzystać ze wskazówek dotyczących części zamiennych.



Spis treści

Środki ostrożności	4
Eksploatacja	9
Montaż tylnego kółka	10
Mocowanie zamiatarki do wózka widłowego	11
Instrukcje dotyczące zamiatania	14
Ogólne informacje dotyczące funkcji zamiatania i szczotek	14
Zamiatanie	16
Szczotka główna	18
Ustawić szczotkę główną	19
Szczotki boczne	20
Regulacja szczotki bocznej	20
Opróżnianie zbiornika	21
Rozwiązywanie problemów dotyczących Zamiatarki	26
Konserwacja	27
Regulacja stożka szczotki głównej	29
Wymiana szczotek bocznych	30
Filtr przeciwpylowy zbiornika	31
Wymiana filtra przeciwpylowego zbiornika	32
Kłapy i uszczelki	33
Sprawdzać tę klapę codziennie pod kątem jej zużycia lub uszkodzenia	34
Łożyska	38
Pasy klinowe	38
Blok ślizgowy zbiornika	40
Opony 40	40
Śruba przegubowa tuby wideł	40
Transport urządzenia	41
Specyfikacje	43
Ogólne wymiary/wydajność urządzenia	43
Części eksploatacyjne ogólnego zastosowania	43
Deklaracja zgodności WE	44



Środki ostrożności

Następujące środki ostrożności przedstawione w niniejszym dokumencie należy koniecznie przestrzegać dla bezpiecznej pracy urządzenia:



OSTRZEŻENIE Ostrzega o zagrożeniach lub niebezpiecznych czynnościach, które mogą doprowadzić do poważnych obrażeń lub śmierci.

DLA ZACHOWANIA BEZPIECZEŃTWA: Należy ustalić, jakie kroki należy podjąć w celu zapewnienia bezpiecznego działania zamiatarki i wózka widłowego.

Urządzenie nadaje się do zmiatania i zbierania odpadów w warunkach suchych. Nie należy korzystać z urządzenia w sposób inny niż ten opisany w niniejszej instrukcji operatora. Urządzenie nie jest przeznaczone do użytku na drogach publicznych.

Poniższe informacje sygnalizują zagrożenie dla operatora lub sprzętu.



OSTRZEŻENIE: Wózek widłowy emituje szkodliwe gazy. Jego obsługa w środowisku pozbawionym wentylacji może doprowadzić do uszkodzenia układu oddechowego lub uduszenia. W sprawie dopuszczalnego narażenia, należy skontaktować się z przedstawicielem władz regulacyjnych. Należy dbać o to, aby silnik był zawsze prawidłowo dostrojony.



OSTRZEŻENIE: Podniesiony zbiornik może spaść. Należy trzymać się z dala od zbiornika



OSTRZEŻENIE: Ruchomy pas i koła pasowe. Należy trzymać się z dala od napędu pasowego.

DLA ZACHOWANIA BEZPIECZEŃTWA:

- 1. Nie należy używać zamiatarki ani wózka widłowego:**
 - Jeżeli nie jesteś odpowiednio przeszkolony i upoważniony.
 - Jeżeli nie przeczytałeś i nie zrozumiałeś treści instrukcji operatora.
 - Jeśli nie znajdują się w prawidłowym stanie operacyjnym.
 - W obszarach łatwopalnych lub wybuchowych.
 - W obszarach zagrożonych spadającymi przedmiotami, chyba że są one wyposażone w daszek ochronny.
 - W słabo wentylowanych pomieszczeniach
- 2. Podczas korzystania z urządzenia:**
 - Poruszać się powoli na pochyłościach i powierzchniach śliskich.
 - Nie przewozić pasażerów na urządzeniu.
 - Podnieść zamiatarkę podczas cofania.
 - Używać hamulców do zatrzymania urządzenia.
 - Poruszać ostrożnie urządzenie w chwili, gdy zbiornik jest podniesiony.
 - Upewnić się, czy istnieje wystarczający odstęp przed podniesieniem zbiornika.
 - Zawsze należy przestrzegać zasad bezpieczeństwa i ruchu.
 - Niezwłocznie zgłosić uszkodzenia lub wadliwe działanie urządzenia.
- 3. Przed opuszczeniem lub serwisowaniem urządzenia:**
 - Zatrzymać się na równej powierzchni.
 - Ustawić hamulec postojowy.
 - Wyłączyć urządzenie i wyjąć kluczyk.
- 4. Podczas serwisowania urządzenia:**
 - Unikać kontaktu z częściami ruchomymi. Nie nosić luźnej odzieży.
 - Zablokować koła urządzenia przed podniesieniem urządzenia.
 - Podnosić urządzenie wyłącznie w wyznaczonych miejscach.
 - Używać podnośnika lub wyciągu, który utrzyma ciężar urządzenia.
 - W przypadku korzystania z powietrza lub wody znajdujących się pod ciśnieniem stosować ochronę oczu i uszu.



CROVORG Material Handling Group

Al. Katowicka 11, Wolica, 05-830 Nadarzyn, POLSKA
Tel: +48 22 490 23 23 Fax: +48 22 724 42 41 email: serwis@crovorg.pl



Środki ostrożności

5. **W przypadku załadunku/rozładunku urządzenia na/z samochodu ciężarowego lub przyczepy:**
 - Stosować samochód ciężarowy lub przyczepę, które uniosą ciężar urządzenia.
 - Zablokować koła urządzenia
 - Przymocować urządzenie do samochodu ciężarowego lub przyczepy.
6. **Tylne koło należy regularnie kontrolować i wymienić, o ile zostanie zdeformowane lub uszkodzone.**
7. **Nie podnosić zbiornika:**
 - Jeżeli urządzenie nie znajduje się na równej powierzchni.
 - Jeżeli zamiatarka nie znajduje się bezpośrednio przed wózkiem widłowym i w linii z wózkiem widłowym.
8. **Stosować części zamienne SmartSweep.**
9. **Sprawdzać taśmę ograniczającą przed każdym zastosowaniem i wymienić ją w przypadku jej wyraźnego zdeformowania lub uszkodzenia.**

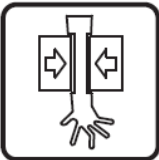


Środki ostrożności

Następujące etykiety zabezpieczające zamontowano na urządzeniach w miejscach wskazanych. Jeżeli te lub jakiegokolwiek etykiety zostaną uszkodzone lub będą nieczytelne, należy zastosować nową etykietę na tym samym miejscu.

SmartSweep CE	
Cleaning machine	
MODEL	SmartSweep
WYMIARY	473 mm
ZAMONTOWANY CIĘŻAR	1010 kg
ZAMONTOWANY CIĘŻAR BEZ	1220 kg
NUMER SERWISOWY	409

Nalepka - Zapoznać się z instrukcją przed uruchomieniem



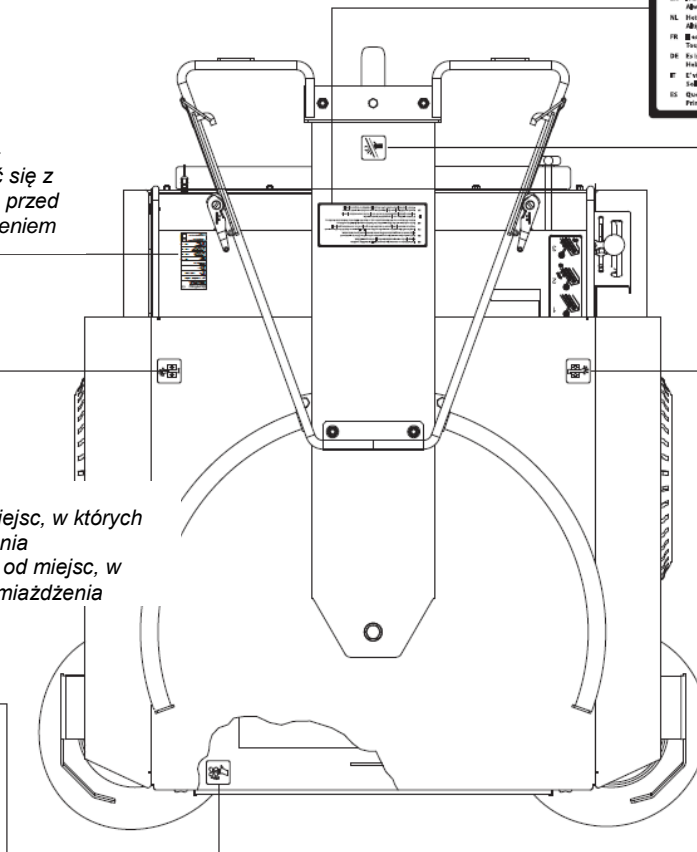
Nalepka - Ostrzeżenie dotyczące miejsc, w których istnieje ryzyko zmiążdżenia
Trzymać kończyny z dala od miejsc, w których istnieje ryzyko zmiążdżenia



Nalepka - ostrzeżenie dotyczące wentylatora
Trzymać się z dala od wlotu wentylatora



Nalepka - ostrzeżenie dotyczące zbiornika
Trzymać się z dala od zbiornika

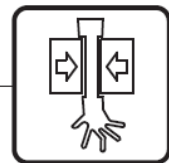


NE Il est forbidden to remove the sweeper while in working position.
NE Il est forbidden to remove the sweeper with the wheels off the ground first.
NE Il est forbidden to use the machine on vegetation without the rollers in working position.
NE Il est forbidden to use the machine on a slope.
NE Il est forbidden to use the machine on a slope.
NE Il est forbidden to use the machine on a slope.
NE Il est forbidden to use the machine on a slope.
NE Il est forbidden to use the machine on a slope.

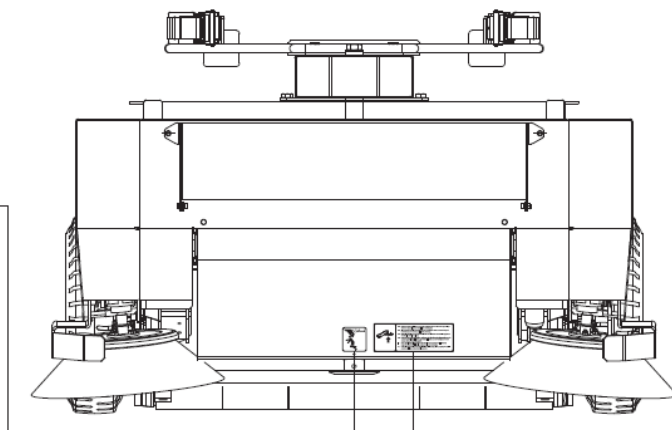
Nalepka - wyciąg zamiarkarki



Nalepka - Ostrzeżenie dotyczące tuby wahadłowej
Trzymać się z dala od tuby wahadłowej



Nalepka - ostrzeżenie dotyczące miejsc, w których istnieje ryzyko zmiążdżenia
Trzymać kończyny z dala od miejsc, w których istnieje ryzyko zmiążdżenia



NE Il est forbidden to use the machine on a slope.
NE Il est forbidden to use the machine on a slope.
NE Il est forbidden to use the machine on a slope.
NE Il est forbidden to use the machine on a slope.
NE Il est forbidden to use the machine on a slope.
NE Il est forbidden to use the machine on a slope.
NE Il est forbidden to use the machine on a slope.
NE Il est forbidden to use the machine on a slope.

Nalepka - podpórka



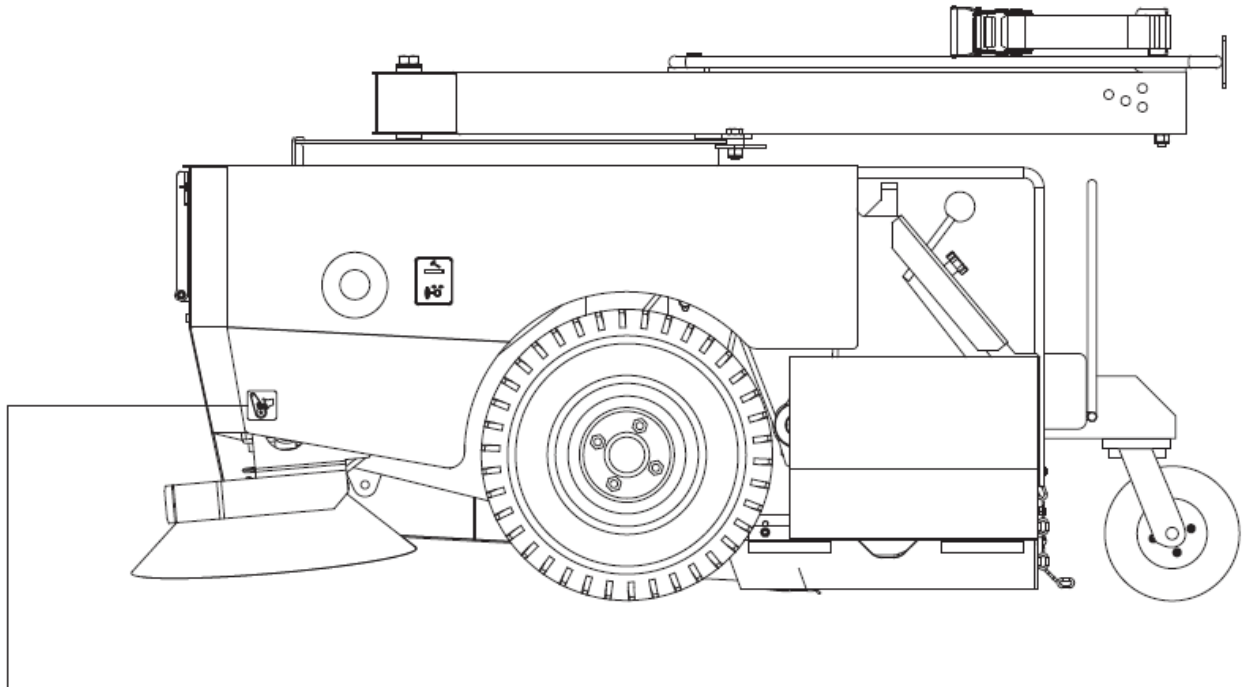
CROVORG Material Handling Group

Al. Katowicka 11, Wolica, 05-830 Nadarzyn, POLSKA

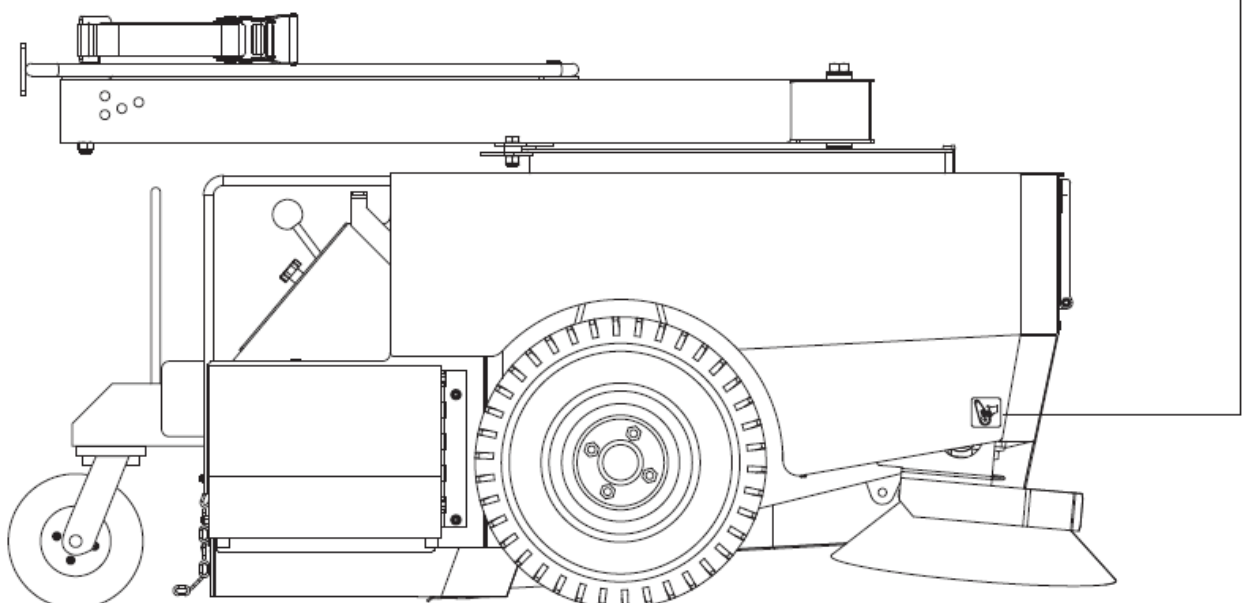
Tel: +48 22 490 23 23 Fax: +48 22 724 42 41 email: serwis@crovorg.pl

CROVORG
MATERIAL HANDLING GROUP

Środki ostrożności



Nalepka - ostrzeżenie dotyczące napędu pasowego
Trzymać się z dala od napędu pasowego





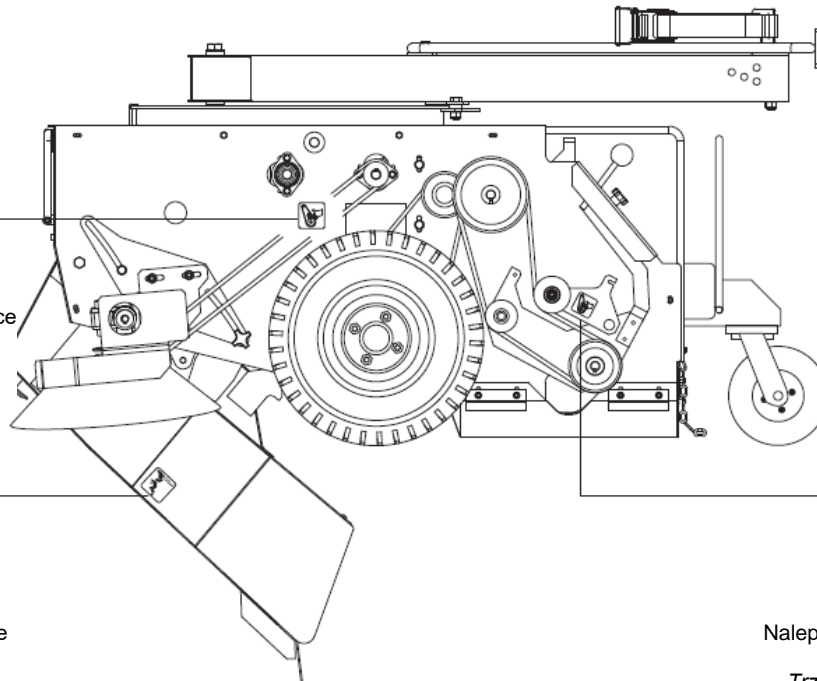
Środki ostrożności



Nalepka - ostrzeżenie dotyczące napędu pasowego
Trzymać się z dala od napędu pasowego



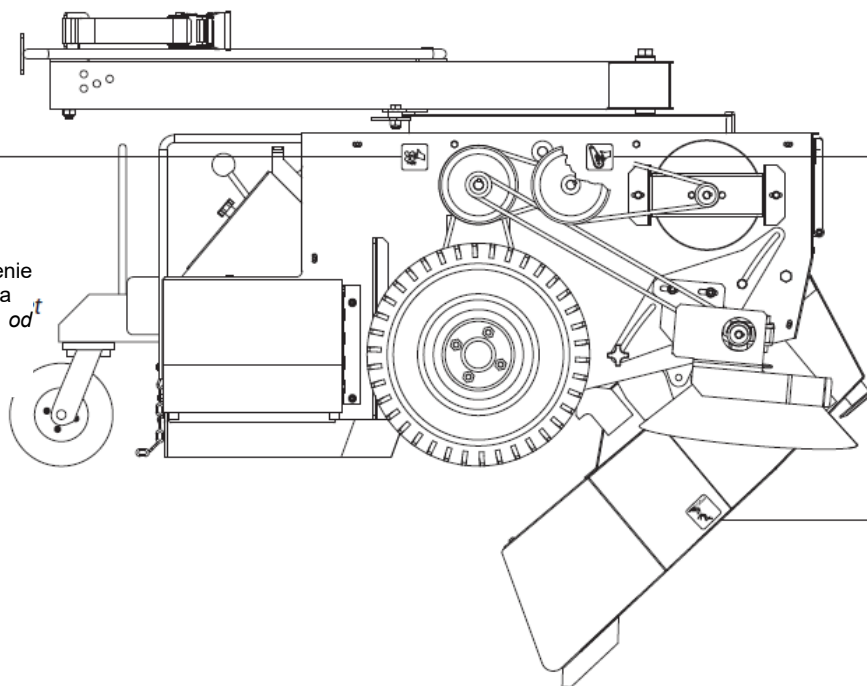
Nalepka - ostrzeżenie dotyczące zbiornika
Trzymać się z dala od zbiornika



Nalepka - ostrzeżenie dotyczące napędu pasowego
Trzymać się z dala od napędu pasowego



Nalepka - ostrzeżenie dotyczące wentylatora
Trzymać się z dala od wlotu wentylatora



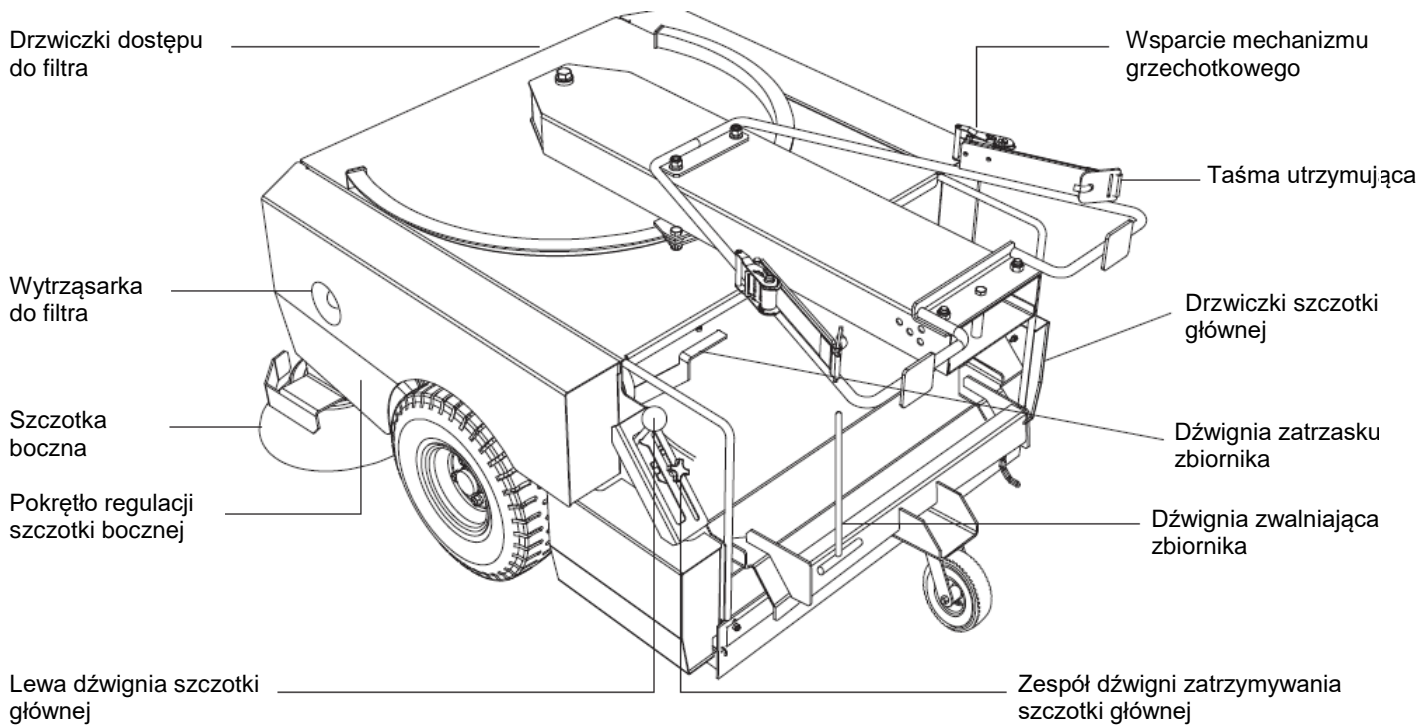
Nalepka - ostrzeżenie dotyczące napędu pasowego
Trzymać się z dala od napędu pasowego



Nalepka - ostrzeżenie dotyczące zbiornika
Trzymać się z dala od zbiornika



Eksplatacja





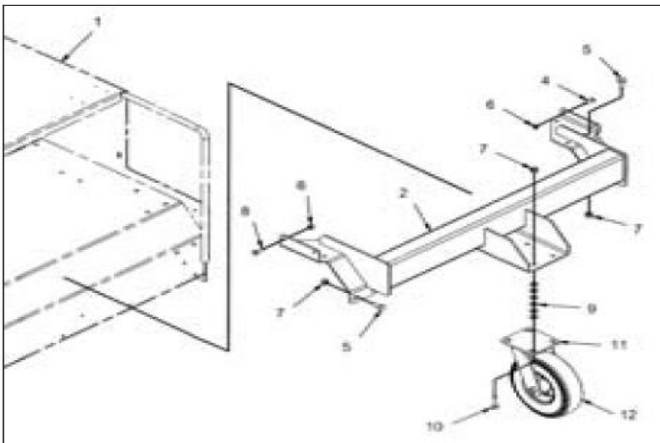
Eksploatacja

Montaż tylnego kółka

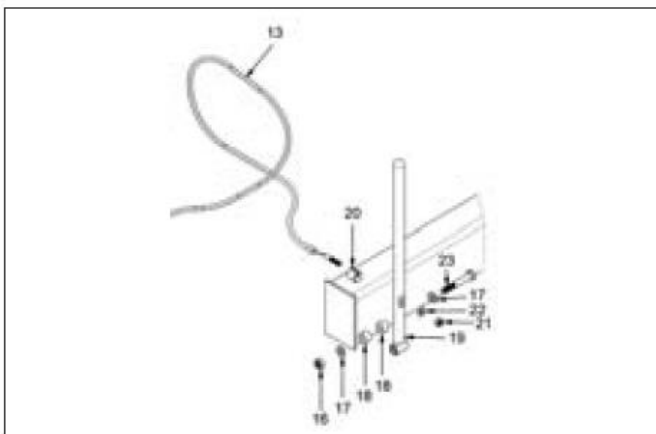
Montaż:

1. Usunąć szczotkę główną.
2. Umieścić wsparcie (2) w górnej części ramy (1).
3. W zależności od tolerancji powierzchni wspólnych może zaistnieć potrzeba zamontowania jednego lub dwóch pierścieni uszczelniających na lewej i prawej pozycji montażu ramy.
4. Dokręcić wsparcie (2) przy użyciu dostarczonego sprzętu.

Uwaga: upewnić się, że dwie śruby z łbem kulistym zostały wykorzystane do otworów w prawej ramie, na zewnątrz ramy. Pozwoli to zamknąć drzwiczki komory szczotki.



5. Ustawić zamiatarkę na podłodze.
6. Umieścić kółko (12) pod płaszczyzną montażową kółka.
7. Ustawić urządzenie w pozycji poziomej przez dodanie podkładek (9) (4-6 sztuk na śrubę) pomiędzy kółkiem a płaszczyzną montażową. Zamontować elementy blokujące i zabezpieczyć je.
8. Zamontować szczotkę główną.
9. Zamontować dźwignię (19) do ramy za pomocą śruby (23) i zabezpieczyć podkładką (17) i śrubą (16). Umieścić kabel (13) w części końcowej (20). Zamocować kabel do dźwigni (19) za pomocą podkładki (22) i nakrętki (21).





Eksplatacja

Mocowanie zmiatarki do wózka widłowego

Dla urządzenia do czyszczenia z zespołem widel standardowych o wymiarach zewnętrznych: szerokość x wysokość: 280 x 105 mm.

UWAGA: Nie używać niniejszej zmiatarki do wózków widłowych z widłami, o długości większej niż 1219 mm (48 cali), szerokości większej niż 125 mm (5 cali) i grubości większej niż 90 mm (3,5 cala).

Dla urządzenia do czyszczenia z zespołem widel szerokich o wymiarach zewnętrznych: szerokość x wysokość: 530 x 105 mm.

UWAGA: Nie używać niniejszej zmiatarki do wózków widłowych z widłami, o długości większej niż 230 mm (9 cali) i grubości większej niż 80 mm (3,15 cala).

DLA ZACHOWANIA BEZPIECZEŃTWA: W czasie, gdy zmiatarka nie jest używana, należy ją przechowywać na płaskiej i równej powierzchni. Koła należy zaklinować, aby zapobiec ruchom zmiatarki.

UWAGA: Jeśli zmiatarka jest zamontowana na wózku widłowym innym niż poprzednio używany, zmienić położenie trzpienia poziomego wprowadzając go do największego otworu w rurze montażowej, jak pokazano na zdjęciu.

1. Podnieść przednią podpórkę przed uruchomieniem zmiatarki.
2. Widły wózka widłowego muszą być wypośrodkowane i wy pozycjonowane z zachowaniem ok. 25 mm (1) odstępu pomiędzy widłami.
3. Ustawić widły tak, aby znajdowały się w jednej linii z wlotem rury montażowej zmiatarki.
4. Przemieszczać wózek widłowy powoli do przodu, aby można było z łatwością wsunąć widły do rury montażowej zmiatarki. W przypadku pojawienia się oporu w trakcie wsuwania widel do rury lub tendencji do wypychania zmiatarki z jej pozycji, należy zatrzymać wózek widłowy i przesunąć widły tak, aby można było je z łatwością wsunąć do rury montażowej.
5. Zatrzymać ruch wózka do przodu, gdy dwie pionowe płyty na rurze montażowej zmiatarki znajdują się w kontakcie ze stojakiem montażowym widel wózka widłowego.
6. Obniżyć widły dopóki nie ułożą się płasko na dnie rury montażowej zmiatarki.





CROVORG Material Handling Group

Al. Katowicka 11, Wolica, 05-830 Nadarzyn, POLSKA

Tel: +48 22 490 23 23 Fax: +48 22 724 42 41 email: serwis@crovorg.pl



DLA ZACHOWANIA BEZPIECZEŃTWA: Przed opuszczeniem wózka widłowego, zatrzymać się na równej powierzchni, włączyć hamulec postojowy wózka widłowego, wyłączyć wózek widłowy i wyjąć kluczyk.



Eksploatacja

7. Wprowadzić poziomy trzpień do najniższego otworu, nad widłami wózka widłowego, jak pokazano na zdjęciu. Jeśli trzpień nie wysuwa się łatwo ponad widłami, użyć następnego otworu na kolejnej wyższej pozycji. Zablokować trzpień w danej pozycji wprowadzając kołki ze sprężyną włosową
8. Upewnić się, że dwie pionowe płyty na rurze montażowej zamiatarki znajdują się w kontakcie ze stojakiem montażowym wideł wózka widłowego.
9. Wykonać następujące kroki przy zastosowaniu obu taśm montażowych.
10. Całkowicie otworzyć uchwyt zapadkowy, jak pokazano na zdjęciu, w celu odblokowania taśmy ograniczającej.
11. Wyciągnąć krótki odcinek taśmy.

Uwaga: Wyciągnięcie nadmiernej ilości taśmy może spowodować odłączenie taśmy od bębna zapadkowego. Aby ponownie przymocować taśmę do bębna zapadkowego, wkręcić wolny koniec taśmy, a następnie 25 mm (1 cali) obok szczeliny w bębnie zapadkowym. Upewnić się, że obok bębna pozostanie wolna końcówka taśmy o długości jednego cala w trakcie obsługi chwytu zapadkowego. Kontynuować, dopóki taśma nie zostanie co najmniej raz w pełni owinięta wokół bębna.

12. Owinąć taśmę wokół stojaka montażowego wideł wózka widłowego, jak pokazano na zdjęciu i zaczepić metalową końcówkę taśmy na kołku ustalającym.
13. Uruchomić uchwyty zapadkowe, aby zacisnąć taśmę ograniczającą. Docisnąć taśmę, do chwili usunięcia luzu, a następnie kontynuować dociskanie o jeden ząb zapadki (kliknięcie). **Nie napinać zbyt mocno taśm.** Unikać wyciągania taśmy z zapadki.

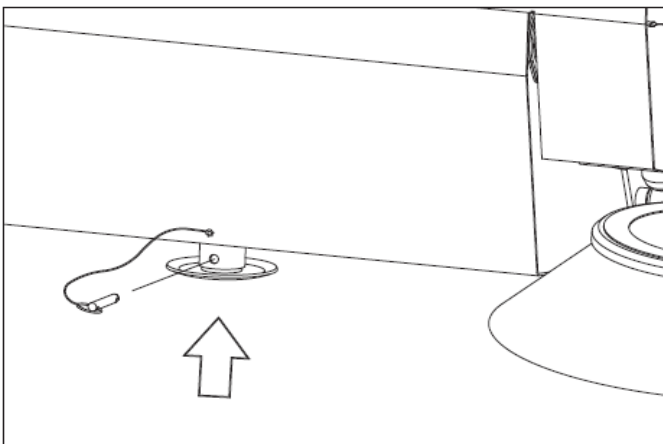
DLA ZACHOWANIA BEZPIECZEŃTWA: Taśmę ograniczającą należy regularnie kontrolować i wymienić, jak tylko zostanie zdeformowana lub uszkodzona.

14. Całkowicie otworzyć uchwyt zapadkowy, aby zwolnić taśmę ograniczającą. Wyciągnąć wystarczającą długość taśmy, aby można było owinąć ją na stojaku montażowym wózka widłowego, a następnie zaczepić ją na kołku mocującym w płaszczyźnie montażu.
15. Podnieść zamiatarkę jedynie na wysokość, która umożliwi oczyszczenie podłoża.

DLA ZACHOWANIA BEZPIECZEŃTWA: Nie podnosić zamiatarki z podłoża, o ile korpus zamiatarki nie znajduje się w linii prostej i nie jest wypośrodkowany wobec tuby wideł.

UWAGA: Podnieść zamiatarkę z podłoża przed rozpoczęciem jazdy wózka widłowego w odwrotnym kierunku. Próba uruchomienia wózka widłowego w przeciwnym kierunku w chwili, gdy zamiatarka znajduje się na podłożu, może spowodować uszkodzenie zamiatarki.

16. Wyjąć kołek mocujący z przedniej podpórki, podnieść podpórki i ponownie zamontować kołek mocujący.
17. Powoli podjeżdżać do obszaru zmiatania.





Instrukcje dotyczące zmiatania

- Dla prawidłowego działania tylne koło musi znajdować się na podłodze i obracać się.
- maszt wózka widłowego musi być w pozycji całkowicie prostej i nie może być pochylony do przodu ani do tyłu.
- Obniżyć dźwignię szczotki głównej w celu rozpoczęcia zmiatania i podnieść po jego zakończeniu. Sprawdzić procedury ustawień szczotek głównych i bocznych w dalszej części niniejszej instrukcji.
- Nigdy nie jeździć w odwrotnym kierunku, chyba że zmiatarka jest uniesiona na podłożem.
- Wstrząsnąć filtr przeciwpyłowy przed wysypywaniem śmieci do zbiornika.
- Aby wysypać odpady, ustawić zbiornik nad śmietnikiem i wyłączyć wózek widłowy, włączyć hamulec postojowy, zdemontować wózek widłowy i pociągnąć za dźwignię, aby otworzyć dno zbiornika.
- Aby obniżyć i ponownie zablokować zbiornik, kontynuować ruch wózka do przodu, dopóki oba koła i koło tylne nie znajdą się na podłodze. Następnie włączyć hamulec postojowy, zdemontować wózek widłowy i docisnąć metaliczny zatrask zbiornika, aby zablokować zbiornik w pozycji zmiatania.

Ogólne informacje dotyczące funkcji zmiatania i szczotek

Usunąć śmieci o dużych gabarytach przed zmiataniem. Zgnieść lub usunąć duże pudła z przejścia przed zmiataniem. Usunąć długie kawałki drutu, sznurka, szpagatu, itp., które mogą zaplątać się w szczotkach lub piastach szczotek.

W celu przeprowadzenia najbardziej efektywnego zmiatania, należy je wcześniej zaplanować. Zaplanować długie trasy z minimalną liczbą zatrzymań i uruchomień. Przenieść śmieci z obszarów, do których zmiatarka nie może dotrzeć, do większych przejść przed rozpoczęciem pracy. Pozamiatać całą podłogę lub jej odcinek za jednym razem. Ponownie zmiatać według wcześniejszych tras zmiatania. Uniknąć uderzenia filarów lub porysowania ścian.

Unikać zbyt gwałtownych ruchów kierownicą w chwili, gdy urządzenie znajduje się w ruchu. Zmiatarka jest bardzo wrażliwa na ruch kierownicy. Unikać gwałtownych skrętów z wyjątkiem nagłych przypadków.

Nie jest konieczne popychanie zmiatarki przy dużej prędkości. Zmiatarka jest zaprojektowana do zmiatania z maksymalną wydajnością przy prędkości jazdy wynoszącej 3-5 km/h (2-3 mil na godz.), prędkość energicznego spaceru.

Aby uzyskać najlepsze wyniki zmiatania, używać szczotek odpowiedniego typu. Wybrać szczotki do zmiatania z poniższej listy szczotek i ich zastosowań:

Szczotki główne

Szczotka główna - 6 podwójnych rzędów włosa z polipropylenu i drutu.

Szczotka ta jest idealna do większości zastosowań.

Włose z polipropylenu ułożone w 6 rzędach bardzo dobrze nadaje się do zmiatania różnorodnych zanieczyszczeń z pyłu i piasku oraz większych elementów np. butelek i puszek.

Drut poluzowuje lekko zbite śmieci i stanowi wsparcie dla włókien z tworzyw sztucznych w trakcie załadunku śmieci do zbiornika. Najlepsza szczotka uniwersalna.



Eksplatacja

Szczotka główna, 6 podwójnych rzędów włosa z polipropylenu.

Szczotka ta jest idealna do większości zastosowań.

Włose z polipropylenu ułożone w 6 rzędach bardzo dobrze nadaje się do zmiatania różnorodnych zanieczyszczeń z pyłu i piasku oraz większych elementów np. butelek i puszek.

Ta szczotka nie posiada włosa z drutu, które pozwala na poluzowanie zbitych śmieci, tak jak szczotka z włosem z polipropylenu i drutu, jednak jest ona bardziej odpowiednia do zastosowania na powierzchniach mokrych lub w pomieszczeniach o wysokiej wilgotności (nie dochodzi do rdzewienia drutu) oraz lepiej nadaje się do podłóg we wnętrzach, które mogą być wrażliwe na ścieranie przez włose z drutu.

6 podwójnych rzędów włókna plastikowego zapewnia optymalny załadunek zbiornika. Jest to najlepsza szczotka do zmiatania, gdy nie jest dopuszczalne włose z drutu.

Szczotka główna - 6 podwójnych rzędów włosa z nylonu.

Ta szczotka nadaje się dla ogólnego zmiatania na powierzchniach nierównych.

6 podwójnych rzędów włosa pozwala na zmiatanie tą szczotką odpadów wielkogabarytowych, takich jak butelki i puszki. Szczotka ta nie zmiata drobnych i zakurzonych materiałów, tak jak szczotki z polipropylenu, jednak włose nylonowe ma dłuższą żywotność przy zastosowaniu na powierzchniach nierównych.

Szczotka główna - 18 rzędów dużej gęstości nylonu.

Ta szczotka nadaje się do zmiatania w zakurzonych pomieszczeniach, na powierzchniach nierównych.

Ta szczotka nie zmiata wielkogabarytowych odpadów, tak jak szczotka z polipropylenu i szczotka z 6 podwójnymi rzędami włosa z nylonu. Włose nylonowe ma zapewnić jej dłuższą żywotność przy zastosowaniu na powierzchniach nierównych.

Szczotki boczne

Szczotka boczna z polipropylenu.

Ta boczna szczotka jest idealna dla większości zastosowań.

Włose z polipropylenu bardzo dobrze nadaje się do zmiatania różnorodnych zanieczyszczeń z pyłu i piasku oraz większych elementów np. butelek i puszek.

Najlepsza uniwersalna szczotka boczna.

Szczotka boczna z nylonu

Ta szczotka boczna nadaje się dla ogólnego zmiatania na powierzchniach nierównych.

Włose nylonowe bardzo dobrze nadaje się do zmiatania większych elementów np. butelek i puszek. Szczotka ta nie zmiata drobnych i zakurzonych materiałów, tak jak szczotki z polipropylenu, jednak włose nylonowe ma dłuższą żywotność przy zastosowaniu na powierzchniach nierównych.



Eksploracja

Zamiatanie



1. Podnieść zmiatarkę jedynie na wysokość, która umożliwi oczyszczenie podłoża i powoli dojeżdżać do obszaru zamiatania.

DLA ZACHOWANIA BEZPIECZEŃTWA: Nie podnosić zmiatarki z podłoża, o ile korpus zmiatarki nie znajduje się w linii prostej i nie jest wypośrodkowany wobec tuby wideł.

UWAGA: Podnieść zmiatarkę z podłoża przed rozpoczęciem jazdy wózka widłowego w odwrotnym kierunku. Próba uruchomienia wózka widłowego w przeciwnym kierunku w chwili, gdy zmiatarka znajduje się na podłożu, może spowodować uszkodzenie zmiatarki.

2. Powoli opuszczać zmiatarkę do wysokości podłoża.
3. Przechylać widły wózka widłowego, dopóki korpus zmiatarki znajduje się w poziomie (równoległe do podłoża).

„QUICK LEVEL”

Funkcja „Quick level” to prosta metoda niwelacji zmiatarki. W celu zastosowania do zmiatarki funkcji „Quick level” sprawdzić pozycje szczotek bocznych i tylnej kłapy.

Szczotki boczne powinny być w prawidłowym kontakcie z podłożem (nie być podniesione ponad podłożem i nie naciskać na podłoże). Funkcja „Quick level” umożliwia operatorowi regulację nachylenia zmiatarki nawet podczas zamiatania i z pozycji operatora. Po wstępnej regulacji, wystarczy sprawdzić tylną klapę i wyregulować wysokość wideł według potrzeby.



Eksploatacja



4. Ustawić szczotkę główną i boczną

UWAGA: Aby funkcja „Quick level” była skuteczna, szczotki boczne i tylna kłapa muszą być odpowiednio ustawione.

DLA ZACHOWANIA BEZPIECZEŃTWA: Przed opuszczeniem wózka widłowego, zatrzymać się na równej powierzchni, włączyć hamulec postojowy wózka widłowego, wyłączyć wózek widłowy i wyjąć kluczyk.

5. Obniżyć dźwignię szczotki głównej do gniazda blokującego.
6. Rozpocząć zmiatanie.

OBSŁUGA NA POCHYŁOŚCIACH

Prowadzić zmiatarkę wolno na pochyłościach.



OSTRZEŻENIE: Wózek widłowy może się przewrócić. Nie obracać urządzenia na pochyłościach. Nie wolno prowadzić urządzenia poprzek pochyłości. Jechać tylko prosto do góry lub prosto w dół pochyłości.



CROVORG Material Handling Group

Al. Katowicka 11, Wolica, 05-830 Nadarzyn, POLSKA
Tel: +48 22 490 23 23 Fax: +48 22 724 42 41 email: serwis@crovorg.pl



Eksplatacja

Szczotka główna



Szczotka główna zmiata odpady do zbiornika odpadów

Sprawdzać codziennie szczotkę główną pod kątem jej uszkodzeń lub zużycia. Usunąć wszelkie zanieczyszczenia owinięte wokół szczotki głównej lub piast szczotki głównej.

Sprawdzać codziennie szczotkę główną pod kątem prawidłowości jej regulacji.

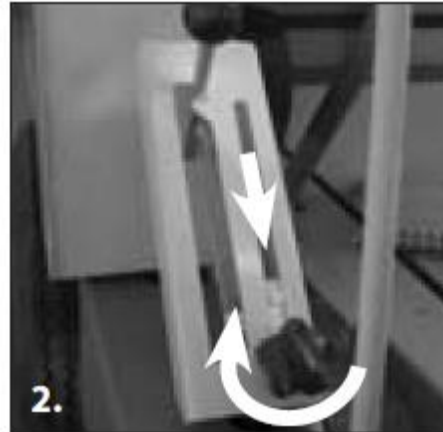
W celu zapewnienia maksymalnej żywotności, szczotka główna powinna być włączana po każdych 50 godzinach pracy.

Szczotkę główną należy wymienić, gdy włosie jest zużyte do długości 50 mm (1, 50 cala) lub gdy szczotka główna nie zmiata już skutecznie w ramach swoich zastosowań.

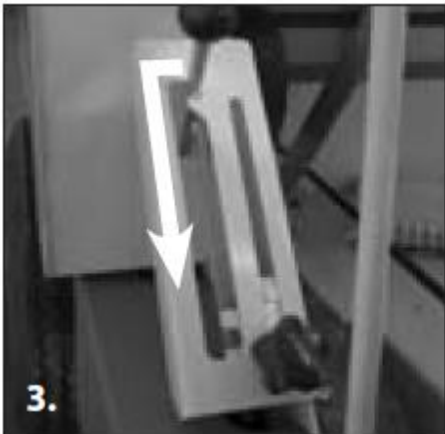


Eksplatacja

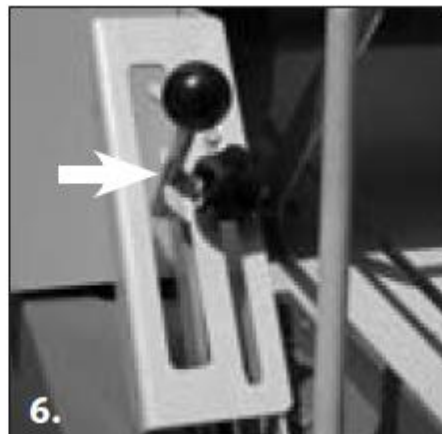
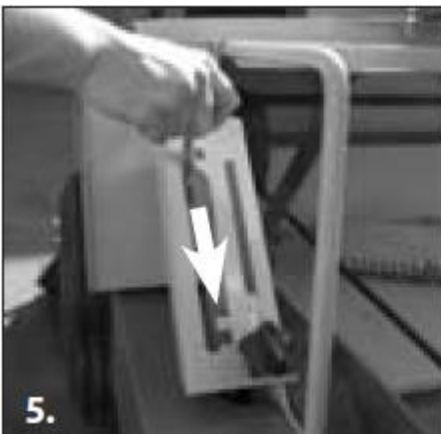
Ustawić szczotkę główną.



1. Poluzować pokrętko na zespole blokującym szczotki głównej.



2. Przesunąć zespół blokujący do dolnej części gniazda i dokręcić pokrętko zespołu blokującego.



3. Ustawić dźwignię w wolnej pozycji.
4. Ustawić poziom zmiatarki. Koło podporowe musi dotykać podłoża.



Szczotka główna znajduje się teraz w optymalnej pozycji do zmiatania (podczas zmiatania pozycja szczotki głównej jest regulowana automatycznie w zależności od powierzchni).

Eksplatacja

Wyłącznie w trakcie zmiatania na powierzchni całkowicie płaskiej szczotkę główną można zablokować w 2 płytach systemu blokującego. Następnie należy ustawić pozycję szczotki głównej samodzielnie. Odbywa się to przez przesunięcie dźwigni szczotki głównej z pozycji górnej „broom up” i obniżanie szczotki głównej, dopóki nie dotknie podłogi (5). Przesuwać zespół blokujący do góry, dopóki płyta górna nie dotknie dźwigni szczotki głównej. Dokręcić pokrętkę zespołu blokującego. Umieścić dźwignię szczotki głównej pomiędzy dwiema płytami zespołu blokującego (6).



Szczotki boczne

Szczotki boczne przenoszą zanieczyszczenia z brzegów obszaru do zmiatania do toru szczotki głównej.

Sprawdzać szczotki boczne codziennie pod kątem ich uszkodzenia lub zużycia. Usunąć wszelkie zanieczyszczenia owinięte wokół szczotek bocznych lub piast napędzających szczotkę główną.

Sprawdzać codziennie szczotki boczne pod kątem prawidłowości ich regulacji. Prawa szczotka boczna powinna być w kontakcie z podłogą w ułożeniu między godziną 10.00 a 3.00. Lewa szczotka boczna powinna być w kontakcie z podłogą w ułożeniu między godziną 9.00 a 2.00.

W celu zapewnienia maksymalnej żywotności szczotki boczne powinny być zamieniane (z jednego boku na drugi) po każdym 50 godzinach pracy.

Szczotki boczne należy wymienić, gdy włosie jest zbyt krótkie, aby mogło skutecznie zmiatać w ramach swoich zastosowań.

Regulacja szczotki bocznej

Zmiatarka musi być przymocowana do wózka widłowego na podłożu i zostać wypoziomowana.

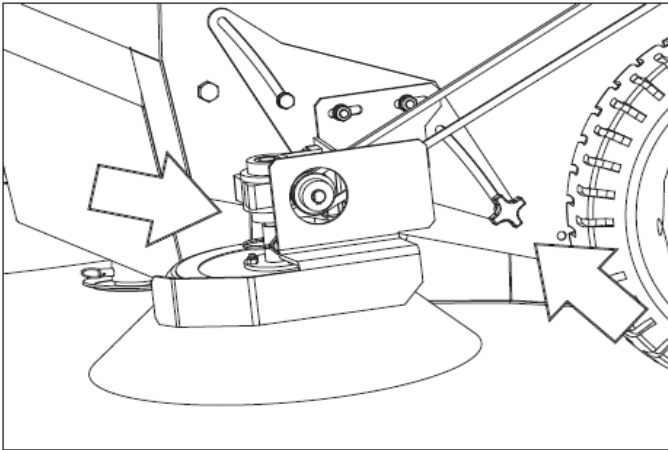
DLA ZACHOWANIA BEZPIECZEŃTWA: Przed opuszczeniem wózka widłowego, zatrzymać się na równej powierzchni, włączyć hamulec postojowy wózka widłowego, wyłączyć wózek widłowy i wyjąć kluczyk.



OSTRZEŻENIE: Ruchomy pas i koła pasowe. Nie należy ustawiać szczotki bocznej, gdy zmiatarka znajduje się w ruchu.



Eksploatacja



1. Odkręć pokrętkę regulacji szczotki bocznej.
2. Podnieść lub obniżyć szczotkę boczną do właściwej pozycji. Zespół szczotki bocznej może być łatwo regulowany po chwyceniu przedniej części obudowy przekładni szczotki bocznej jedną ręką i poziomej płyty z tyłu przekładni drugą ręką. Pociągnąć do góry i do przodu lub popchnąć do dołu i do tyłu.
3. Dokręcić pokrętkę regulacji szczotki bocznej.

Nie jest konieczna regulacja paska napędowego szczotki bocznej przy regulacji wysokości szczotki bocznej.

Opróżnianie zbiornika



DLA ZACHOWANIA BEZPIECZEŃTWA: Nie stosować zbiorników do odpadów o wysokości większej niż 1600 mm (63 cali).

1. Powoli poruszać zmiatarkę do przodu, aż znajdzie się nad kontenerem odpadów lub składowiskiem odpadów.

DLA ZACHOWANIA BEZPIECZEŃTWA: Nie podnosić zmiatarki z podłoża, o ile korpus zmiatarki nie znajduje się w linii prostej i nie jest wypośrodkowany wobec tuby widel.

DLA ZACHOWANIA BEZPIECZEŃTWA: Podczas korzystania z urządzenia należy przed podniesieniem zbiornika upewnić się, czy istnieje wystarczający odstęp.



Eksplatacja

2. Wyciągnąć i Wepchnąć pokrętkę wstrząsarki do czyszczenia filtra przeciwpyłowego pojemnika odpadów. Przywrócić pokrętkę do pozycji składowania.

DLA ZACHOWANIA BEZPIECZEŃTWA: Przed opuszczeniem wózka widłowego, zatrzymać się na równej powierzchni, włączyć hamulec postojowy wózka widłowego, wyłączyć wózek widłowy i wyjąć kluczyk.



3. Powoli podnieść zmiatarkę, aż koła zmiatarki znajdą się w pewnej odległości od zbiornika na śmieci lub, jeśli nie ma zbiornika, podnieść zmiatarkę aż dno zmiatarki będzie znajdować się na wysokości około 1 metra (trzech stóp) powyżej składowiska odpadów.



4. Zdemontować wózek widłowy

DLA BEZPIECZEŃSTWA Przed opuszczeniem wózek widłowy, zatrzymać się na równej powierzchni, ustawić wózek widłowy hamulec postojowy, wyłączyć wózek widłowy i wyjąć kluczyk.



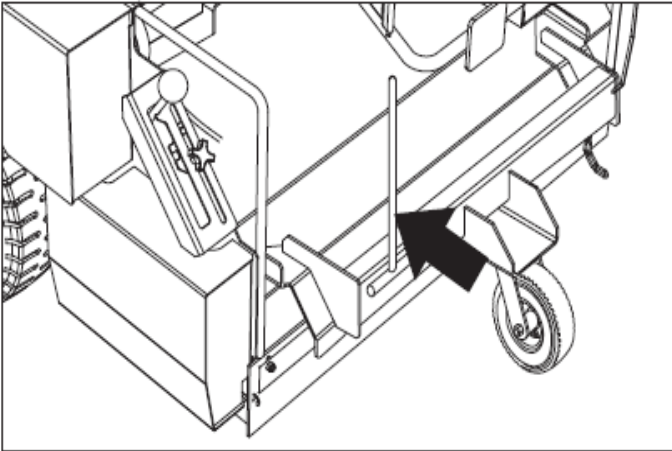
OSTRZEŻENIE: Przenoszenie zbiornika może spowodować obrażenia ciała lub śmierć. Upewnić się, że teren pod i wokół zbiornika jest pusty przed opróżnieniem zbiornika.



OSTRZEŻENIE: Zbiornik może spaść. Nie przechodzić pod podniesioną zmiatarką.



Eksplatacja



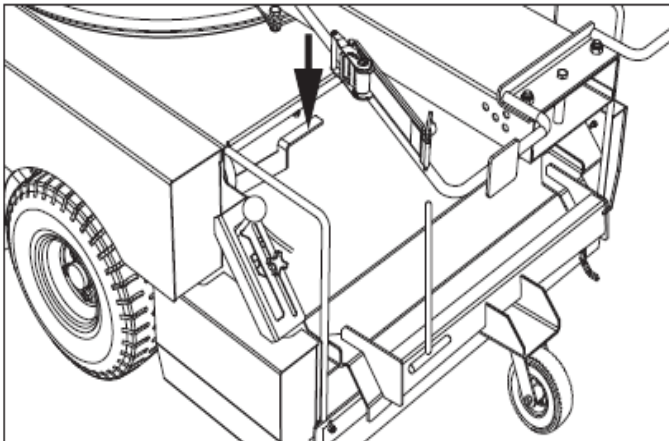
5. Odsunąć się od zmiatarki.



6. Zwolnić zbiornik przez pociągnięcie dźwigni.
7. Podnieść zmiatarkę na taką wysokość, aby obniżony zbiornik znajdował się nad górną częścią zbiornika odpadów
8. Powoli oddalić podniesioną zmiatarkę od składowiska.



Eksploatacja



DLA ZACHOWANIA BEZPIECZEŃTWA: Podczas korzystania z urządzenia należy zawsze ostrożnie odwracać podniesioną zmiatarzkę.

9. Powoli opuszczać zmiatarzkę, dopóki obniżony spód zbiornika nie znajduje się na wysokości ok. 30,5 cm (12 cali) nad podłożem.
10. W czasie powolnego przenoszenia zmiatarzki do przodu, opuszczać zmiatarzkę do podłoża.

UWAGA: Brak jazdy wózka widłowego do przodu w trakcie obniżania zbiornika może spowodować uszkodzenie brzegu kłapy zbiornika.

11. Zdemontować wózek widłowy

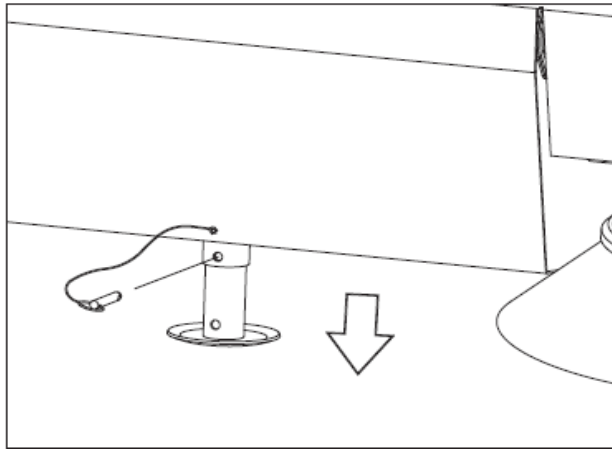
DLA ZACHOWANIA BEZPIECZEŃTWA: Przed opuszczeniem wózka widłowego, zatrzymać się na równej powierzchni, włączyć hamulec postojowy wózka widłowego, wyłączyć wózek widłowy i wyjąć kluczyk.

12. Wcisnąć dźwignię zatrasku zbiornika aż do jej zablokowania w pozycji „zamiatanie”.



Eksploatacja

Demontaż zmiatarki z wózka widłowego



1. Wyjąć kołek mocujący z przedniej podpórki, obniżyć podpórkę i ponownie zamontować kołek mocujący.
2. Umieścić podniesioną zmiatarkę w miejscu przechowywania zmiatarki.

DLA ZACHOWANIA BEZPIECZEŃTWA: W czasie, gdy zmiatarka nie jest używana, należy ją przechowywać na płaskiej i równej powierzchni. Koła należy zaklinować, aby zapobiec ruchom zmiatarki.

3. Powoli opuszczać zmiatarkę do wysokości podłoża.

DLA ZACHOWANIA BEZPIECZEŃTWA: Przed opuszczeniem wózka widłowego, zatrzymać się na równej powierzchni, włączyć hamulec postojowy wózka widłowego, wyłączyć wózek widłowy i wyjąć kluczyk. Wykonać następujące czynności przy użyciu obu taśm montażowych.

4. Całkowicie otworzyć uchwyt zapadkowy, jak pokazano na zdjęciu, w celu odblokowania taśmy ograniczającej.
5. Poluzować taśmę i usunąć metalową końcówkę taśmy z kołka ustalającego.
6. Odłączyć taśmę od stojaka montażowego wideł wózka widłowego.
7. Na cele składowania taśmy ograniczającej zaczepić jej metalową końcówkę na kołku ustalającym.
8. Uruchomić uchwyty zapadkowe, aby zacisnąć taśmę ograniczającą. Docisnąć taśmę, do chwili usunięcia luzu.
Nie napinać zbyt mocno taśm.
9. Przemieszczać wózek widłowy powoli do tyłu, aby można było z łatwością wysunąć widły z rury montażowej zmiatarki. W przypadku pojawienia się oporu w trakcie wysuwania wideł z rury lub tendencji do wciągania zmiatarki do jej pozycji, należy zatrzymać wózek widłowy i przesunąć widły tak, aby można było je z łatwością wysunąć z rury montażowej.

DLA ZACHOWANIA BEZPIECZEŃTWA: Przed opuszczeniem wózka widłowego, zatrzymać się na równej powierzchni, włączyć hamulec postojowy wózka widłowego, wyłączyć wózek widłowy i wyjąć kluczyk.

10. Zaklinować koła zmiatarki, aby zapobiec przemieszczaniu się zmiatarki.
11. Podnieść dźwignię szczotki głównej do pozycji „broom up” (górnej). Spowoduje to podniesienie szczotki głównej z podłogi i zapobieżenie spłaszczaniu szczotki głównej w niektórych miejscach.

**Eksplatacja****Rozwiązywanie problemów dotyczących Zamiatarki**

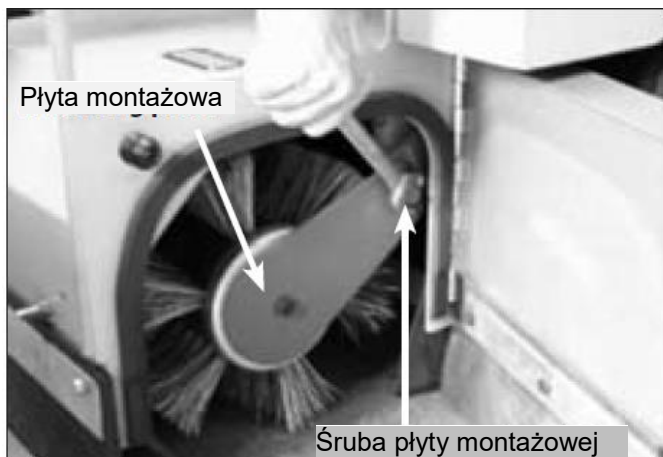
Problem	Przyczyna	Rozwiązanie
Słaba wydajność zamiatania	Zużyte szczotki	Wymienić szczotki
	Szczotki główne i boczne nie są prawidłowo ustawione	Ustawić szczotki główne i boczne
	Awaria napędu szczotki głównej	Sprawdzić i wymienić uszkodzony pas (y) lub przekładnię
	Awaria napędu szczotki bocznej	Sprawdzić i wymienić uszkodzony pas (y) lub przekładnię
	Odpady oplątane wokół piast (y) szczotki głównej	Uwolnić piastę (y) szczotki głównej od odpadów
	Zbiornik pełny	Zbiornik pusty
	Kłapy i uszczelki niewyregulowane, zużyte lub uszkodzone	Wymienić lub wyregulować klapę lub uszczelki
	Szczotka zamiatająca w sposób nieprawidłowy	Skontaktować się z przedstawicielem dystrybutora
	Boczne szczotki wzniesają kurz	Podnieść lub usunąć szczotki boczne
Nadmierne pylenie	Zatkany filtr przeciwpyłowy zbiornika	Wstrząsnąć i/lub wyczyścić lub wymienić filtr przeciwpyłowy
	Nieprawidłowo zamontowany filtr przeciwpyłowy zbiornika	Zamontować filtr przeciwpyłowy wewnątrz wszystkich trzech lokalizatorów filtrów
	Filtr przeciwpyłowy zbiornika nie czyści się po jego wytrząsaniu	Usunąć filtr przeciwpyłowy i wyczyścić ręcznie - wymienić wycieraczki wstrząsarki filtra, jeśli są zużyte
	Awaria wirnika próżniowego	Sprawdzić i wymienić uszkodzony pasek (ki)
	Kłapy i uszczelki niewyregulowane, zużyte lub uszkodzone	Wymienić lub wyregulować klapę lub uszczelki
	Drzwiczki dostępu do filtra częściowo lub całkowicie otwarte	Zamknąć i zatrzasknąć drzwiczki dostępu do filtra



Konserwacja



1. W trakcie wymiany szczotki głównej podnieść dźwignię szczotki głównej do pozycji „broom up” (górnej). Po obróceniu szczotki do końca, pozostawić zespół blokujący na miejscu i obniżyć dźwignię szczotki głównej, aż do jej zetknięcia się z górną krawędzią zespołu blokującego.
2. Otworzyć drzwiczki szczotki głównej, chwytając i mocno pociągając koniec drzwiczek szczotki.



3. Usunąć śrubę z płyty montażowej szczotki.





Konserwacja

4. Wyjąć płytę montażową szczotki.
5. Chwyć rdzeń szczotki i wyciągnąć szczotkę z komory szczotki.
6. Wsunąć nową lub istniejącą szczotkę odwróconą końcówkami do komory szczotki.
7. Wcisnąć szczotkę główną na piastę napędzającą. Wcisnąć i obrócić szczotkę, aż w pełni zazębi się z piastą napędzającą.



8. Wymienić płytę montażową szczotki przez wyrównanie w jednej linii dwóch zewnętrznych otworów w płycie montażowej za pomocą dwóch kołków na ramie zmiatarki.
9. Wymienić i przykręcić śrubę płyty montażowej szczotki.
10. Zamknąć drzwiczki szczotki głównej.
11. Wyregulować szczotkę główną przed zmiataniem.



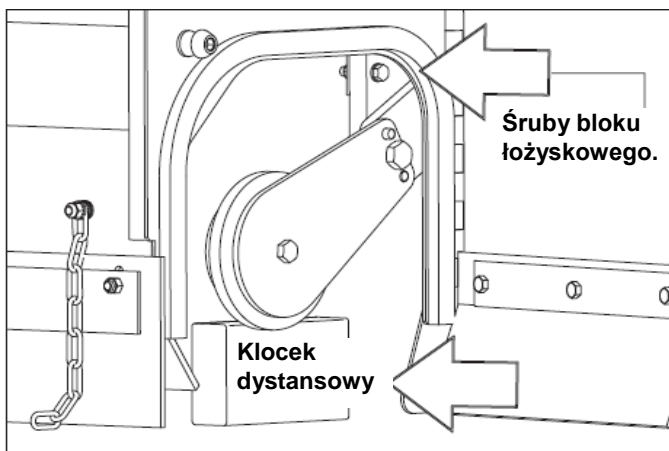
Konserwacja

Regulacja stożka szczotki głównej

Stożek szczotki głównej (jeden koniec szczotki głównej zużywa się w większym stopniu, a więc posiada średnicę mniejszą niż jej drugi koniec). To może zostać wyeliminowane poprzez dostosowanie bloku łożyskowego szczotki głównej.

Zamiatarka musi znajdować się na gładkiej i wyrównanej powierzchni.

1. Usunąć szczotkę główną.
2. Przygotować dwa równych rozmiarów klocki dystansowe i umieścić jeden pod piastą napędową szczotki głównej.
3. Obniżyć dźwignię szczotki głównej, aż piasta napędowa zacznie opierać się na klocku dystansowym.
4. Wymienić płytę montażową szczotki głównej i dokręcić śrubę zabezpieczającą.
5. Umieścić drugi klocek dystansowy pod piastą napinającą szczotki głównej.
6. Jeśli obie piasty szczotki są w kontakcie z klockami dystansowymi, wówczas nie jest konieczna żadna regulacja. Jeśli jedna z piast szczotki znajduje się w kontakcie z klockiem dystansowym, a druga nie, wówczas jest wymagana regulacja.



7. Poluzować dwie śruby mocujące blok łożyskowy szczotki głównej do wspornika regulacji.
8. Przesuwać bloki łożyskowe w górę i w dół, dopóki obie piasty szczotki nie będą w kontakcie z klockami dystansowymi.
9. Dokręcić obie śruby bloku łożyskowego.
10. Usunąć klocki dystansowe.
11. Zamontować ponownie szczotkę główną.
12. Zamknąć szczotkę główną.
13. Ustawić szczotkę główną.

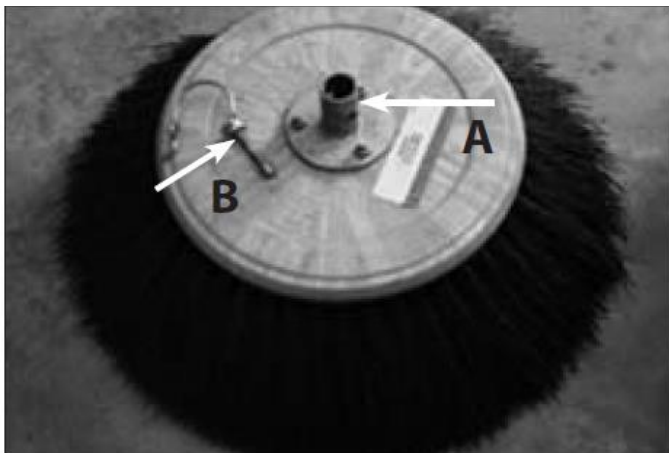


Konserwacja

Wymiana szczotek bocznych



1. Wyjąć kołek ustalający szczotki bocznej, pociągając uchwyt kołka na końcu kołka ustalającego.
2. Wysunąć szczotkę boczną z wału napędowego szczotki bocznej.

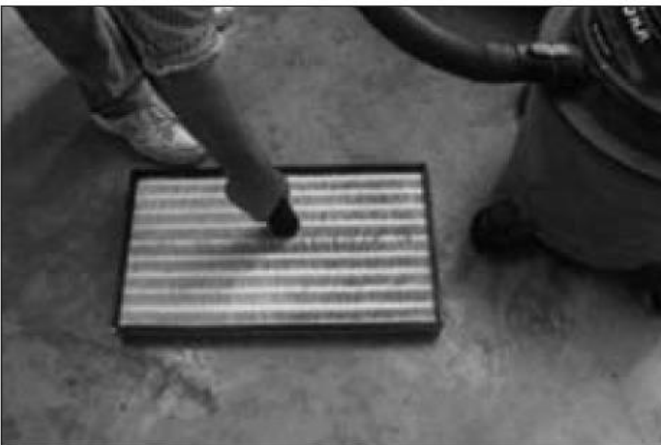


3. Usunąć piastę napędową szczotki bocznej i zamontować ją na nowej szczotce bocznej. (ODN. DO A)
4. Wsunąć nową szczotkę boczną do wału napędowego szczotki bocznej.
5. Zamontować kołek ustalający szczotki bocznej i zablokować go w miejscu wsuwając uchwyt kołka na końcu kołka ustalającego. (ODN. DO B)
6. Dostosować wysokość szczotki bocznej.



Konserwacja

Filtr przeciwpyłowy zbiornika



Filtr przeciwpyłowy zbiornika odpadów filtruje powietrze zatrzymane w zbiorniku. Filtr przeciwpyłowy jest wyposażony w wytrząsarkę filtra, służącą do usuwania nagromadzonych pyłów.

Uruchomić wytrząsarkę filtra przed opróżnieniem zbiornika odpadów i na koniec każdej zmiany roboczej.

Sprawdzać i czyścić filtr co 100 godzin pracy. Wymienić filtr w razie uszkodzenia.



Konserwacja

Aby oczyścić filtr przeciwpyłowy zbiornika odpadów, należy zastosować jedną z następujących metod:

Wytrząsanie Pociągnąć i nacisnąć pokrętko na 5 lub 6 cykli wytrząsarki filtra.

-

Stukanie - Usunąć filtr przeciwpyłowy i postukiwać nim delikatnie o gładką powierzchnię, z brudną stroną zwróconą do dołu. Nie uszkodzić uszczelki lub krawędzi filtra, ponieważ nie będą one wówczas prawidłowo uszczelniać.

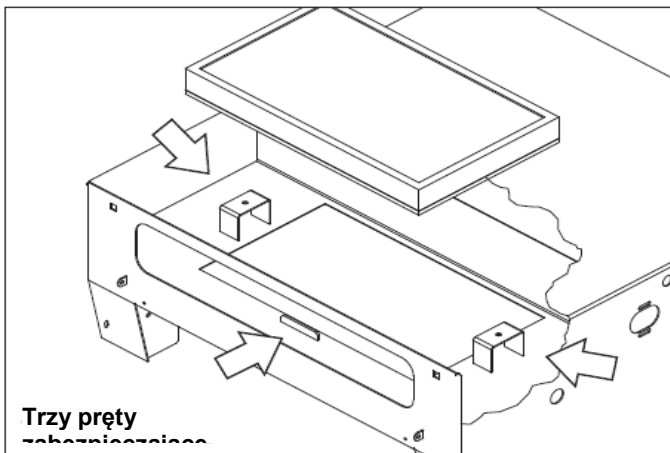
Odkurzanie Usunąć filtr przeciwpyłowy i odkurzyć brudną stronę filtra.

-

Wymiana filtra przeciwpyłowego zbiornika



1. Otworzyć drzwiczki dostępu do filtra.
2. Zwolnić filtr przeciwpyłowy poprzez poluzowanie dwóch pokręteł przytrzymujących filtr i obracanie krzywek mocujących zbiornik.
3. Podnieść i usunąć filtr przeciwpyłowy.
4. Zamontować nowy lub wyczyszczony filtr przeciwpyłowy. Upewnić się, że filtr jest prawidłowo umieszczony wewnątrz trzech prętów mocujących.
5. Obrócić krzywkę mocującą na ramie filtra i ręcznie dokręcić dwa pokręta przytrzymujące filtr.
6. Zamknąć drzwiczki dostępu do filtra.



Trzy pręty
zabezpieczające

Konserwacja

Kłapy i uszczelki

Tyłna kłapa

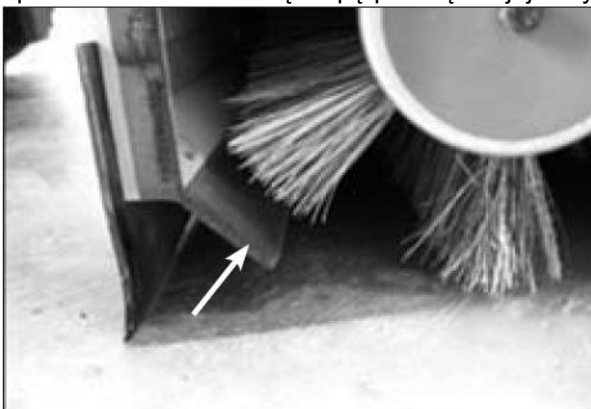


Tyłna kłapa znajduje się w dolnej tylnej części komory szczotki.

Regulacja tej kłapy jest szczególnie ważna. Operator będzie korzystać z tej kłapy w trakcie „szybkiego” wyrównania zmiatarki.

Ponownie wyregulować tylną kłapę, gdy istnieje 5 mm (0,19 cali) odstęp pomiędzy kłapą a podłogą. Tylna kłapa powinna czyścić podłogę, gdy zmiatarka jest wypoziomowana.

Sprawdzać codziennie tę kłapę pod kątem jej zużycia lub uszkodzenia.





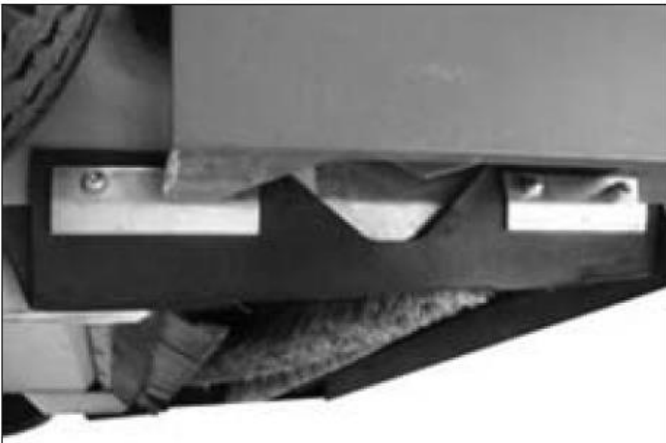
Konserwacja

Kłapa recyrkulacyjna

Kłapa recyrkulacyjna znajduje się wewnątrz komory szczotki za szczotką główną.

Kłapa recyrkulacyjna nie wymaga regulacji.

Sprawdzać codziennie tę klapę pod kątem jej zużycia lub uszkodzenia.



Kłapa boczna szczotki głównej

Kłapa boczna szczotki głównej znajduje się pod lewą pokrywą szczotki. Kłapa boczna szczotki głównej nie powinna dotykać do podłogi.

Urządzenie powinno czyścić podłogę co 3 mm (.12 cali), gdy zmiatarka jest na poziomie.

Sprawdzać tę klapę codziennie pod kątem jej zużycia lub uszkodzenia.



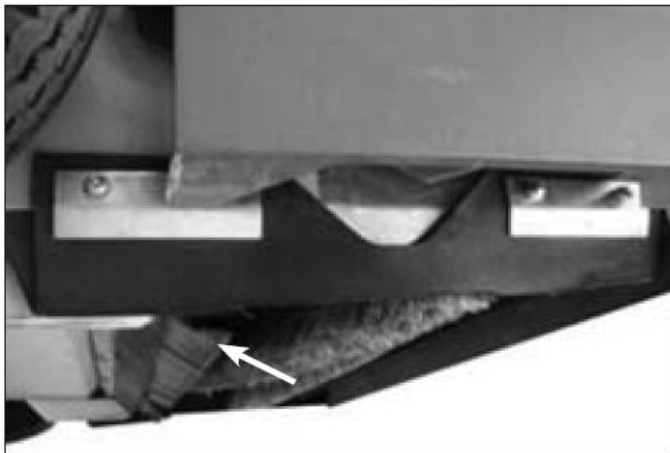


Konserwacja

Kłapa drzwiczek szczotki głównej

Kłapa drzwiczek szczotki głównej znajduje się w dolnej części drzwiczek prawej szczotki głównej. Kłapa drzwiczek szczotki głównej nie powinna dotykać podłogi. Urządzenie powinno czyścić podłogę na wysokości 3 mm (.12 cali), gdy zmiatarka jest wypoziomowana.

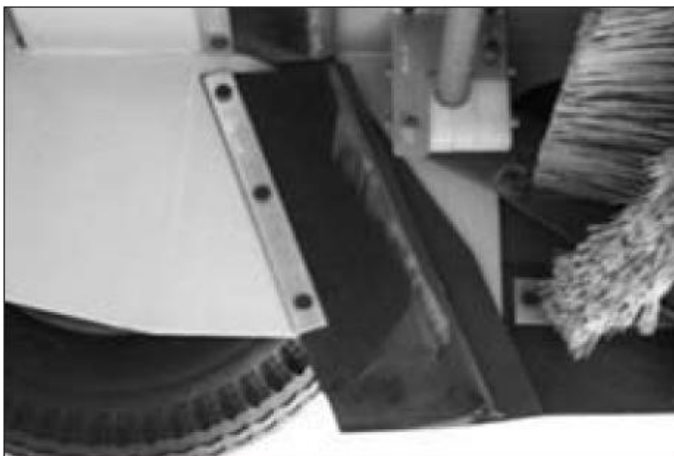
Sprawdzać codziennie tę klapę pod kątem jej zużycia lub uszkodzenia.



Kłapa brzegu i kłapa wsparcia zbiornika

Kłapa brzegu i kłapa wsparcia zbiornika znajdują się wzdłuż dolnej tylnej krawędzi zbiornika. Te kłapy unoszą się nad odpadami i kierują te odpady do zbiornika. Kłapy te nie wymagają regulacji.

Sprawdzać kłapy pod kątem ich zużycia lub uszkodzenia.



Uszczelki boczne zbiornika

Uszczelki boczne zbiornika znajdują się wewnątrz ramy, po obu stronach, z przodu szczotki głównej. Uszczelki boczne zbiornika nie powinny dotykać podłogi. Powinny one czyścić podłogę na wysokości 3 mm (.12 cali), gdy zmiatarka jest wypoziomowana.

Sprawdzać te uszczelki pod kątem zużycia lub uszkodzenia.



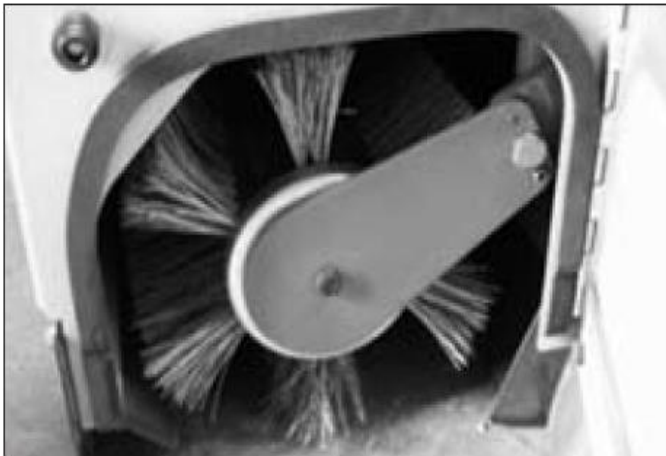
Konserwacja



Uszczelka górna zbiornika

Uszczelka górna zbiornika znajduje się wewnątrz ramy, powyżej i z przodu szczotki głównej. Górna uszczelka zbiornika nie wymaga regulacji.

Sprawdzać codziennie tę uszczelkę pod kątem jej zużycia lub uszkodzenia.



Uszczelka drzwiczek szczotki

Uszczelka drzwiczek szczotki znajduje się wokół otworu dostępowego szczotki.



Konserwacja

Sprawdzać tę uszczelkę pod kątem uszkodzenia lub zużycia co 100 godzin.



Uszczelka drzwiczek filtra

Uszczelka drzwiczek filtra znajduje się za drzwiczkami filtra. Sprawdząć tę uszczelkę pod kątem uszkodzenia lub zużycia co 100 godzin.



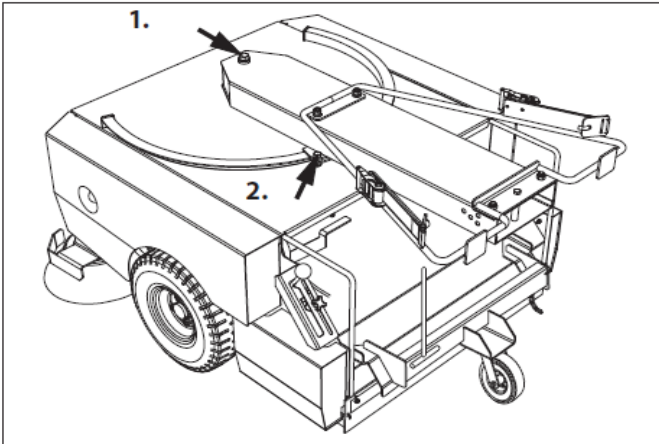
Uszczelka zbiornika/filtra

Uszczelka zbiornika/filtra znajduje się w górnej części zbiornika, pomiędzy zbiornikiem a ramą zmiatarki.



Konserwacja

Sprawdzać tę uszczelkę pod kątem uszkodzenia lub zużycia co 100 godzin.



Łożyska

Wszystkie łożyska koła pasowego, szczotki, wirnika, przekładni i kół są smarowane i uszczelniane w trakcie całego okresu użytkowania łożyska.

Łożysko obrotowe nie wymaga smarowania. (ODN. DO strzałki nr 1)

Łożyska ślizgowe tuby wideł nie wymagają smarowania. (ODN. DO strzałki nr 2)

Pasy klinowe

Sprawdzić i wyregulować paski napędowe co 200 godzin pracy.

Napięcie paska klinowego

Napiąć dwa pasy pochodzące z kół napędowych 5 kg na 1 cm.

Napiąć dwa pasy napędowe wirnika 3,5 kg na 1 cm.

Napiąć dwa pasy, które napędzają przekładnię szczotki bocznej 2 kg na 3 cm.

Główny pasek napędowy szczotki jest samonapinający.



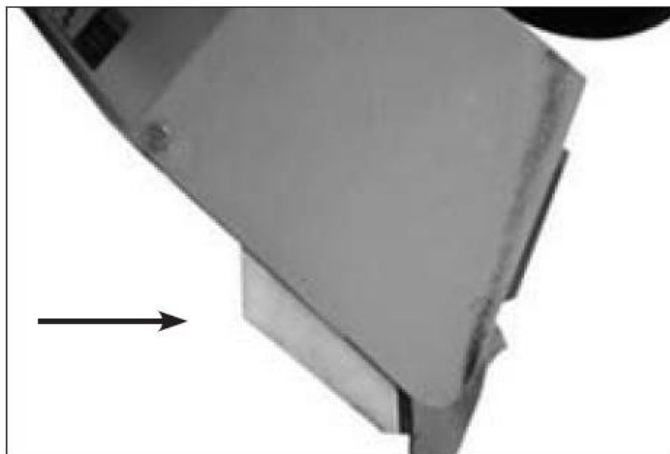
Konserwacja



Statyczny łańcuch zagarniający

Statyczny łańcuch zagarniający zapobiega gromadzeniu się elektryczności statycznej. Łańcuch jest usytuowany na tylnej ścianie komory szczotki.

Upewnić się, że łańcuch dotyka podłogi w każdej chwili





Konserwacja

Blok ślizgowy zbiornika

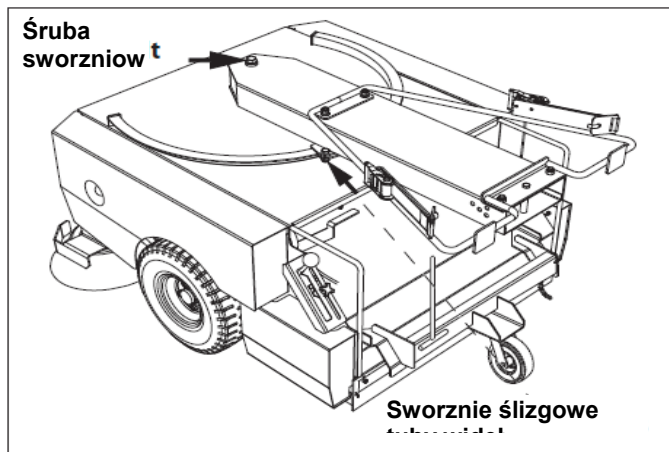
Blok ślizgowy zbiornika chroni narożniki zbiornika podczas obniżania zmiatarki. Blok ślizgowy zbiornika jest umieszczony pod dolnymi tylnymi narożnikami zbiornika.

Sprawdzać blok ślizgowe co 100 godzin pracy. Wymieniać bloki ślizgowe, gdy są zużyte do grubości 32 mm (1,26 cala).



Opony

Dwa koła napędowe są pneumatyczne. Sprawdzać ciśnienie w oponach co 100 godzin pracy. Zapoznać się z zalecanym ciśnieniem opon. Sprawdzić nakrętki koła po pierwszych 50 godzinach, a następnie co 500 godzin pracy w okresie późniejszym.



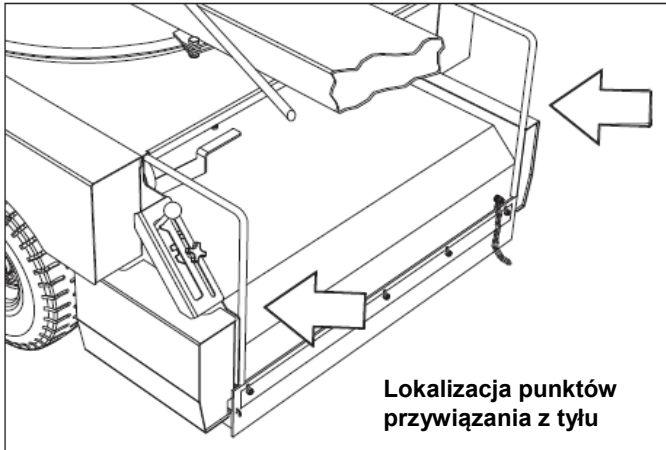
Śruba przegubowa tuby wideł

Sprawdzać śrubę przegubową tuby wideł i dwa sworznie ślizgowe tuby wideł co 100 godzin. Śruby te powinny być szczelne i nie wykazywać żadnych oznak uszkodzenia.



Konserwacja

Transport urządzenia



DLA ZACHOWANIA BEZPIECZEŃTWA: Korzystać z samochodu ciężarowego lub przyczepy, które uniosą ciężar urządzenia.

UWAGA: Opróżnić zbiornik przed transportem urządzenia.

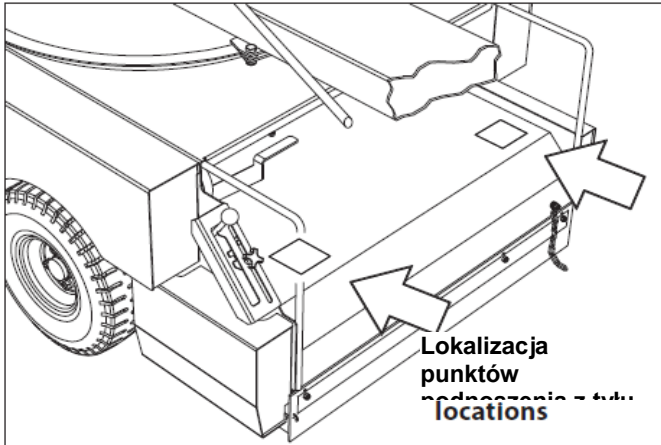
1. Za pomocą odpowiedniego wózka widłowego załadować zmiatarkę na samochód ciężarowy lub przyczepę.
2. Wypozyjonować zmiatarkę na samochodzie ciężarowym lub przyczepie o ile jest to możliwe.
3. Zablokować koła zmiatarki.
4. Przywiązać zmiatarkę do samochodu ciężarowego lub przyczepy przed jej transportem.



Miejsca przywiązania części przedniej stanowią otwory znajdujące się za przodem zmiatarki pomiędzy zbiornikiem a ścianą ramy.



Konserwacja



Punkty podnoszenia umieszczone z tyłu stanowią pionowe pasy znajdujące się w obu tylnych rogach zmiatarki.

Podnoszenie urządzenia

Opróżnić zbiornik oraz usunąć szczotkę główną i szczotki boczne przed podniesieniem zmiatarki. Zmiatarkę można podnosić na potrzeby konserwacji w wyznaczonych miejscach. Używać odpowiedniego wózka widłowego aby podnieść zmiatarkę i obniżyć ją na podnośniki. Zawsze ustawiać zmiatarkę na płaskiej i równej powierzchni.

Przednie punkty podnoszenia znajdują się za przodem zmiatarki, pomiędzy ramą a osłonami zewnętrznymi.

Tylne punkty podnoszenia są umieszczone wewnątrz i na zewnętrznych końcach komory szczotki. Upewnić się, że tylne punkty podnoszenia są umieszczone na płaskiej części komory szczotki.

DLA ZACHOWANIA BEZPIECZEŃTWA: Podczas serwisowania urządzenia podnosić je w górę wyłącznie w wyznaczonych miejscach. Zablokować urządzenie za pomocą punktów podnoszenia SmartSweep



Specyfikacje

Ogólne wymiary/wydajność urządzenia

Dla urządzenia do czyszczenia z zespołem wideł standardowych o wymiarach zewnętrznych: szerokość x wysokość: 280 x 105 mm.

Pozycja	Wymiary/wydajność
Długość	1748,5 mm (68,8 cali)
Szerokość	1524 mm (60,0 cali)
Wysokość	936 mm (37,0 cali)
Średnica szczotki głównej	304,8 mm (12,0 cali)
Długość szczotki głównej	965,2 mm (38,0 cali)
Średnica szczotki bocznej	457,2 mm (18,0 cali)
Szerokość zamiatania	1524 mm (60,0 cali)
Środek ciężkości (urządzenie rozładowane)	1010 mm
Środek ciężkości (urządzenie załadowane)	1220 mm
Udźwig zbiornika	409 kg (900 funtów)
Pojemność zbiornika	255 L (9,0 stóp kwadratowych)
Powierzchnia filtra przeciwpylowego	5,6 metrów kwadratowych (60,0 stóp kwadratowych)
Ciężar własny	428 kg (943,5 funtów)
Opony - pneumatyczne	136 mm x 464 mm (5,4 cali x 18,3 cali)
Ciśnienie opon	5,2 - 5,5 bar

Dla urządzenia do czyszczenia z zespołem wideł szerokich o wymiarach zewnętrznych: szerokość x wysokość: 530 x 105 mm.

Pozycja	Wymiary/wydajność
Długość	1748,5 mm (68,8 cali)
Szerokość	1524 mm (60,0 cali)
Wysokość	936 mm (37,0 cali)
Średnica szczotki głównej	304,8 mm (12,0 cali)
Długość szczotki głównej	965,2 mm (38,0 cali)
Średnica szczotki bocznej	457,2 mm (18,0 cali)
Szerokość zamiatania	1524 mm (60,0 cali)
Środek ciężkości (urządzenie rozładowane)	1000 mm
Środek ciężkości (urządzenie załadowane)	1210 mm
Udźwig zbiornika	409 kg (900 funtów)
Pojemność zbiornika	255 L (9,0 stóp kwadratowych)
Powierzchnia filtra przeciwpylowego	5,6 metrów kwadratowych (60,0 stóp kwadratowych)
Ciężar własny	473 kg (1043 funtów)
Opony - pneumatyczne	136 mm x 464 mm (5,4 cali x 18,3 cali)
Ciśnienie opon	5,2 - 5,5 bar

Części eksploatacyjne ogólnego zastosowania

Zalecane części eksploatacyjne ogólnego zastosowania zostały wymienione na stronie 4 wskazówek dotyczących części zamiennych.



CROVORG Material Handling Group

Al. Katowicka 11, Wolica, 05-830 Nadarzyn, POLSKA
Tel: +48 22 490 23 23 Fax: +48 22 724 42 41 email: serwis@crovorg.pl



Deklaracja zgodności WE

Deklaracja zgodności WE

(II.A)

SmartSweep
Dział Części Zamiennych Brabantstraat 15 B - 8790 Waregem

OŚWIADCZA, ŻE ZAMIATARKA

Do której odnosi się niniejsza deklaracja, jest zgodna z Dyrektywą 98/37/WE z późn. zm.

Waregem, 23 października 2008 r.

Bernard De Meester
Dyrektor



CROVORG Material Handling Group

Al. Katowicka 11, Wolica, 05-830 Nadarzyn, POLSKA

Tel: +48 22 490 23 23 Fax: +48 22 724 42 41 email: serwis@crovorg.pl



SmartSweep

DZIŁ CZĘŚCI ZAMIENNYCH

Al. Katowicka 11, Wolica, 05-830 Nadarzyn, POLSKA

Tel: +48 22 490 23 23 Fax: +48 22 724 42 41 email: serwis@crovorg.pl